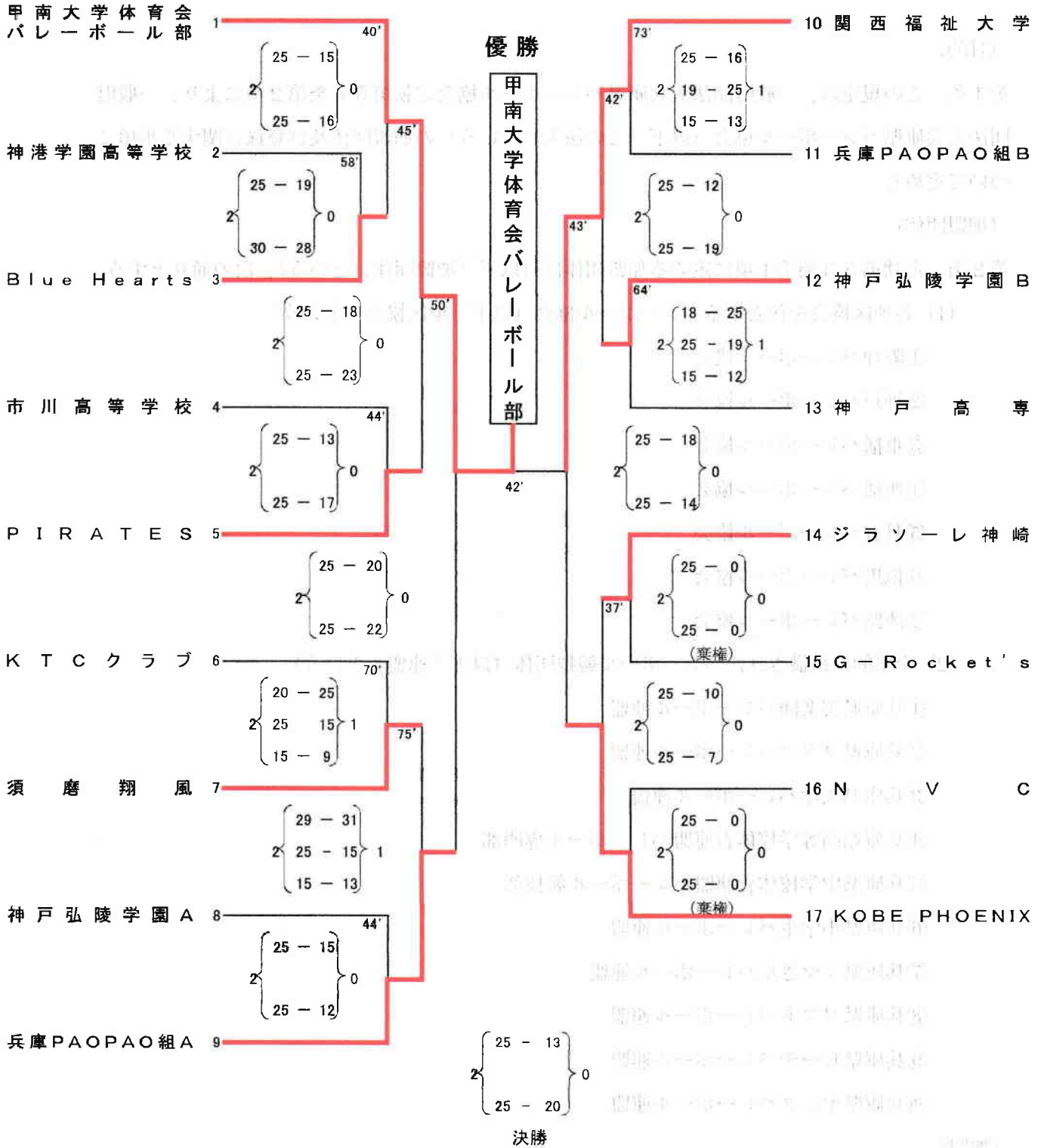


令和4年度  
 天皇杯・皇后杯 全日本6人制バレーボール選手権大会 兵庫県ラウンド  
 <結果>

【 男 子 】

日時:令和4年7月17日(日) 9:45プロトコール  
 場所:加古川市立総合体育館



※ 当予選大会の優勝チームは、令和4年10月2日(日)に奈良県天理市で開催される近畿ブロックラウンドに出場する権利と義務を有する。

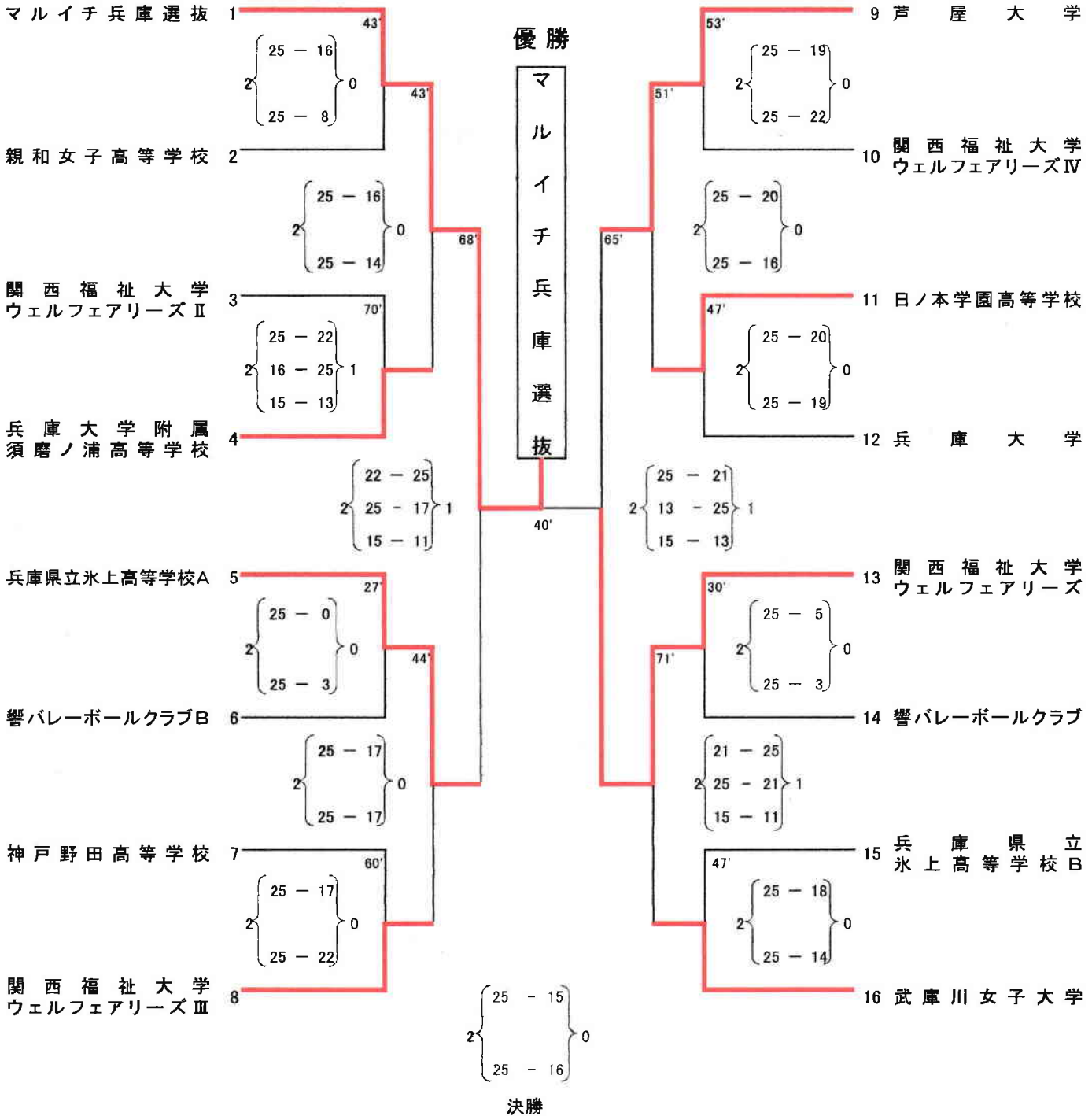
文責:競技委員長 赤井 倫大  
 090-5653-2435

令和4年度  
 天皇杯・皇后杯 全日本6人制バレーボール選手権大会 兵庫県ラウンド  
 <結果>

【 女 子 】

日時: 令和4年7月17日(日) 9:30プロトコール

場所: 芦屋大学体育館



※ 当予選大会の優勝チームは、令和4年10月1日(土)に奈良県天理市で開催される  
 近畿ブロックラウンドに出場する権利と義務を有する。

文責: 競技委員長 赤井 倫大  
 090-5653-2435